

**Motor**  
**Typ:** GH 400  
**kpl. Motor:** 151.100.105

**Liste de pièces**

**Ersatzteilleiste**

**MAG**  
**GH 400**

ETL 151.906  
Auflage 2002

Edition 2002

<b>Bildtafel</b>	<b>Bezeichnung</b>	<b>Illustration</b>
010	Zylinder	Cylindre
020	Kurbelwelle	Vilebreuin
030	Nockenwelle	Arbre a came
040	Schwinghebel	Culuteurs de soupape
050	Luftfilter	Filtre a air
060	Auspufftopf	Silencieux
070	Magnet	Magneto
080	Welle, Schwinge	Arbre de equilibre
090	Ölfiler - Rotor Pumpe	Filtre a huile - rotot pompe
100	Kraftstoffbehälter	Reservoir a carburant
110	Kraftstoffpumpe	Pompe d' alimentation
120	Ventilator Deckel	Couvercle de ventilateur
130	Hebel	Levier de regulateur
140	Regel Hebel	Lebier de limiteur de vitesse
150	Anlasshilfsgerät	Lanceur
160	Vergaser	Carburateur

Der Inhalt der vorliegenden Ersatzteilliste ist für Lieferungen und Ausstattung der REFORM Geräte unverbindlich.

Le contenu de la liste de pièces détachées cidessous ne nous engage pas pour les livraisons ou l'équipement du REFORM-partir.

Abbildungen sind unverbindlich.

Toutes les illustrations sans obligation.

**Bitte bei Ersatzteile-Bestellungen beachten:**

**Veillez observer les conditions suivantes lors de la commande de pieces de rechange:**

Bezeichnungen im Text, wie rechts, "links", "vorne" und hinten gelten für das REFORM-Gerät in Fahrtrichtung der Vorwärtsfahrt gesehen.

Les indications dans le texte telles que "droite", "gauche", "avant", arrière sont valables pour le REFORM-partier vu dans le sens de la marche avant.

Bei Ersatzteilebestellungen ist außer der Teile-Nummer der (des) gewünschten Teile(s) und der Benennung auch die Fahrgestell-Nr. des Gerätes, bei Motorteilen die Motor-Nr. anzugeben. Bedenken Sie bitte, daß unvollständig oder undeutlich abgefaßte Ersatzteilebestellungen zu Mißverständnissen oder Verzögerungen führen.

Lors de la commande il faut préciser en plus du (des) numéro(s) de la (des) pièce(s) commandée(s) et de leur description le no. du chassis du partir et pour les pièces du moteur le no. du moteur. Pensez que des commandes de pièces incomplètes ou imprécises aboutissent à des malentendus ou des retards.

Sind Benennungen vom Text her eingerückt, ist (sind)der (die) eingerückten Teil(e) im vorher angeführten Teil enthalten.(siehe \*)

Des pièces figurant en lignes renforcées sont comprises dans la référence susmentionnée (voir exemple \*)

Pos	Teile-Nr. Piece-No.	Variante	Normbezeichnung Normes	Benennung	Denomination	Stück Pieces
1	116442947			BALKENRÜCKEN	BARRE	1
2	116442919			MESSERAUFLAGE	SUPPORT DE LAME	1
1	116442920			* MESSERAUFLAGE	* SUPPORT DE LAME	1
2	999136903		5 x 20 D 661 ST	* SENKNIET	* RIVET	2

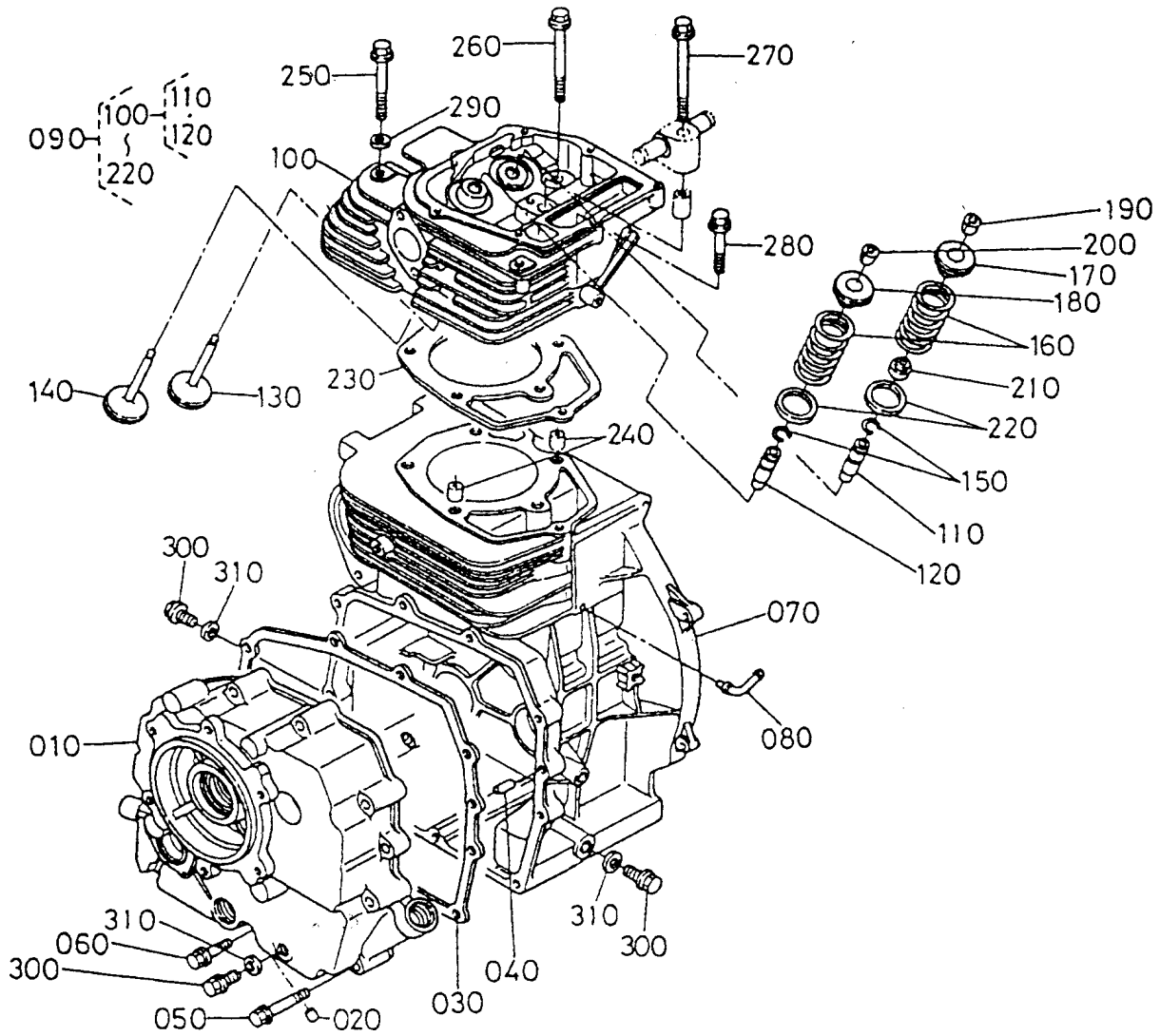
**Abkürzungen**

NA = nicht abgebildet  
NB = nach Bedarf

**Abreviations**

NA = non illustré  
NB = selon besoin

010

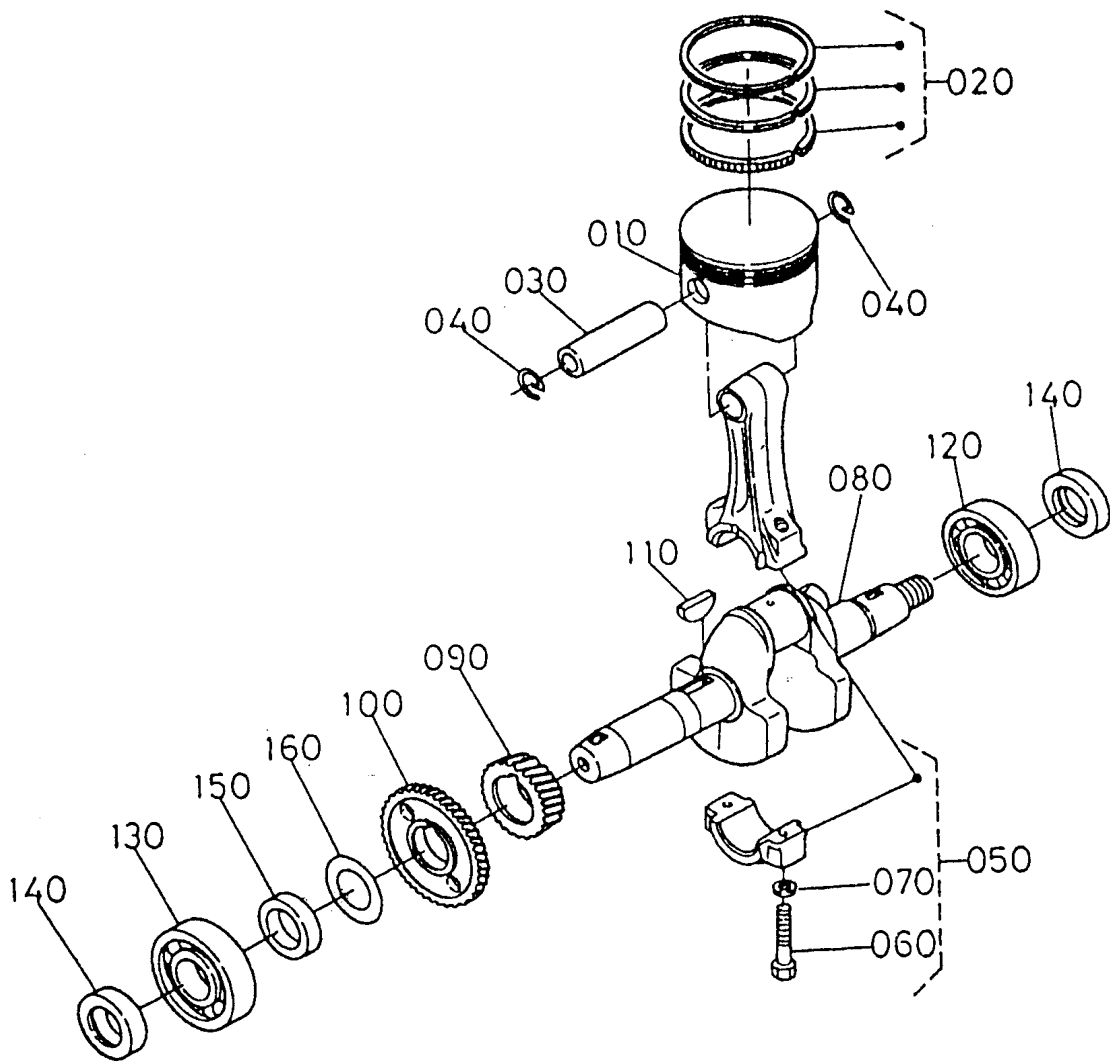


**BILDTAFEL 010**  
**ILLUSTRATION 010**

**Zylinder**  
**Cylindre**

Pos	Teile-Nr. Piece-No.	Variante	Normbezeichnung Normes	Benennung	Denomination	Stück Pieces
010	K 2184.01050			GEHÄUSEDECKEL	COUVERCLE DE CARTER	1
020	K 5221.33630			STIFT	PIVOT	1
030	K 2182.01180			DICHTUNG	JOINT	1
040	K 5012.00818			ZYL-STIFT	GOUPILLE CYL.	2
050	K 2181.91110			SCHRAUBE	VIS	8
060	K 3921.91120			SCHRAUBE	VIS	1
070	K 2619.02110			ZYLINDERBLOCK	BLOC CYLINDRES	1
080	K 2182.45150			GELENK	JOINT	1
090	K 2181.03022			ZYLINDERKOPF VOLLST.	CULASSE COMPLETE	1
100	K 2181.03040			ZYLINDERKOPF	CULASSE	1
110	K 2181.13950			EINLASSVENTILFÜHRUNG	GUIDE DE SOUPAPE D'A	1
120	K 2181.13960			AUSLASSVENTILFÜHRUNG	GUIDE DE SOUPAPE	1
130	K 2181.13110			EINLASSVENTIL	SOUPAPE D'ADMISSION	1
140	K 2181.13122			AUSLASSVENTIL	SOUPAPE D'ECHAPPEMEN	1
150	K 2181.13570			DICHTRING	JOINT	2
160	K 2181.13240			VENTILFEDER	RESSORT DE SOUPAPE	2
170	K 2181.13340			VENTILTELLER	TETE DE SOUPAPE	1
180	K 2181.13330			VENTILTELLER	TETE DE SOUPAPE	1
190	K 5221.13360			VENTILKEIL	CLAVETTE SOUPAPE	1
200	K 5261.13360			VENTILKEIL	CLAVETTE SOUPAPE	1
210	K 2181.13150			DICHTUNG	JOINT	1
220	K 2181.13410			SCHEIBE	RONDELLE	2
230	K 2181.03310			ZYLINDERKOPFDICHTUNG	JOINT DE CULASSE	1
240	K 2181.94540			STOPFEN	BOUCHON	2
250	K 2627.03450			ZYLINDERKOPFSCHRAUBE	VIS	2
260	K 2181.03462			SCHRAUBE	VIS	2
270	K 2181.03472			SCHRAUBE	VIS	1
280	K 1754.50850			SCHRAUBE	VIS	1
290	K 2181.03540			SCHEIBE	RONDELLE	2
300	K 3901.33750			STOPFEN	BOUCHON	3
310	K 4714.00120			DICHTRING	JOINT	3

020

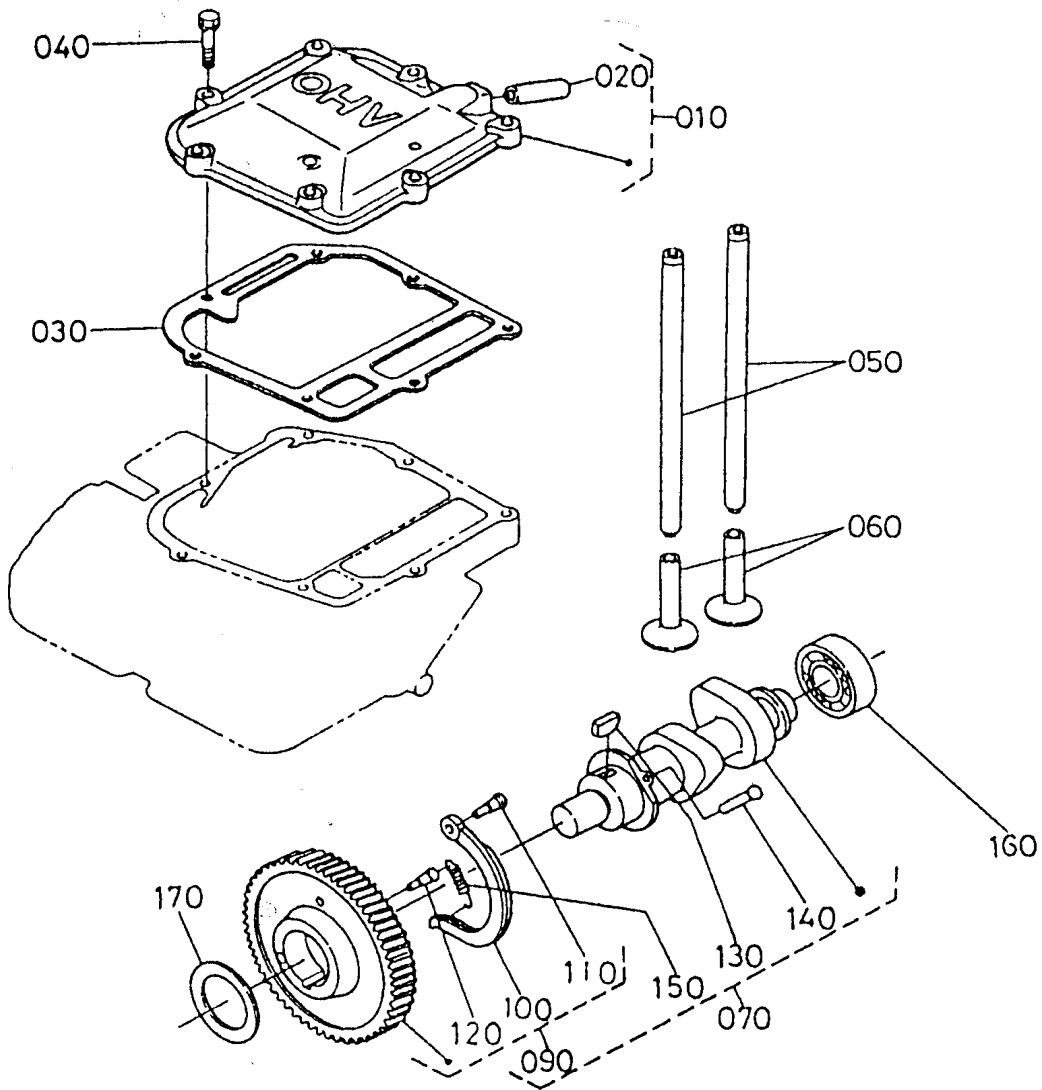


**BILDTAFEL 020**  
**ILLUSTRATION 020**

**Kurbelwelle**  
**Vilebrequin**

Pos	Teile-Nr. Piece-No.	Variante	Normbezeichnung Normes	Benennung	Denomination	Stück Pieces
010	K 2181.21112		STD.	KOLBEN	PISTON	1
010	K 2181.21912		0,25 MM	KOLBEN	PISTON	1
010	K 2181.21922		0,50 MM	KOLBEN	PISTON	1
020	K 2181.21053			KOLBENRINGSATZ STD.	JEU DE SEGMENT	1
020	K 2181.21093		0,25 MM	KOLBENRINGSATZ	JEU DE SEGMENT	1
020	K 2181.21103		0,50 MM	KOLBENRINGSATZ	JEU DE SEGMENT	1
030	K 2181.21310			KOLBENBOLZEN	AXE DE PISTON	1
040	K 2181.21330			SICHERG-RING	CIRCLIP	2
050	K 2181.22010			PLEUELSTANGE KPL.	ENSEMBLE BIELLE	1
050	K 2181.22050		-0,25 MM	PLEUELSTANGE KPL.	ENSEMBLE BIELLE	1
050	K 2181.22060		-0,50 MM	PLEUELSTANGE KPL.	ENSEMBLE BIELLE	1
060	K 3961.22140			PLEUELSCHRAUBE	VIS DE BIELLE	2
070	K 2181.22170			SCHEIBE	RONDELLE	2
080	K 2563.23010			KURBELWELLE	VILEBREQUIN	1
090	K 2181.24110			KURBELWELLENZAHNRAD	PIGNON	1
100	K 2181.26440			ZAHNRAD	PIGNON	1
110	K 2181.95240			SCHEIB-FEDER	CLAVETTE DISQUE	1
120	K 8103.06306			RILLENKUGELL	ROULEMENT A BILLES	1
130	K 8103.06206		6206	RILLENKUGELL	ROULEMENT A BILLES	1
140	K 3961.16640		AS30X 45X 8	WE-DICHTRING	BAGUE SIMMER	2
150	K 2183.23250			DISTANZRING	ENTRETOISE	1
160	K 3641.23680		0,20 MM	DISTANZSCHEIBE	RONDELLE D'ECARTEMENT	1
160	K 3641.23620		0,30 MM	DISTANZSCHEIBE	RONDELLE D'ECARTEMENT	1
160	K 3641.23630		0,40 MM	DISTANZSCHEIBE	RONDELLE D'ECARTEMENT	1
160	K 3641.23650		0,50 MM	DISTANZSCHEIBE	RONDELLE D'ECARTEMENT	1
160	K 2181.23620		0,60 MM	DISTANZSCHEIBE	RONDELLE D'ECARTEMENT	1
160	K 2181.23630		0,70 MM	DISTANZSCHEIBE	RONDELLE D'ECARTEMENT	1

030



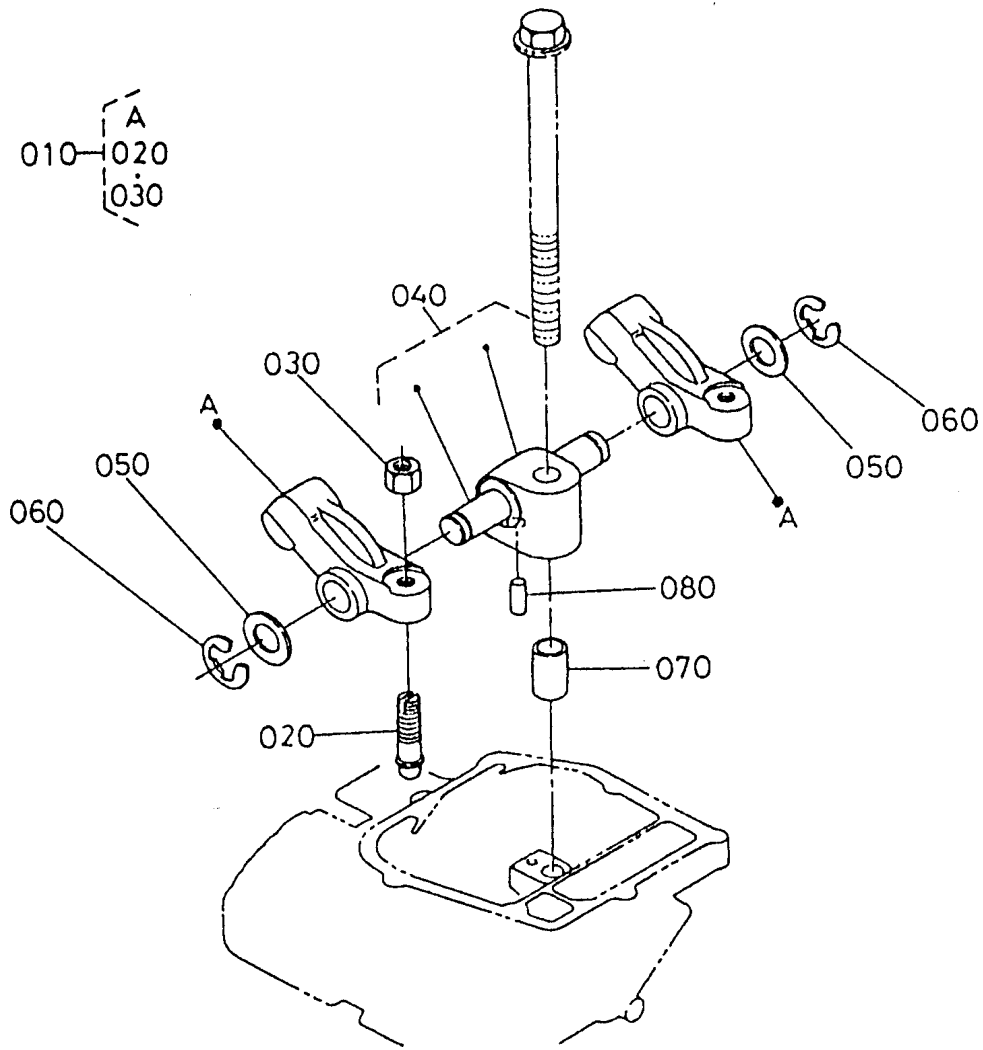


**BILDTAFEL 030**  
**ILLUSTRATION 030**

**Nockenwelle**  
**Arbre a came**

Pos	Teile-Nr. Piece-No.	Variante	Normbezeichnung Normes	Benennung	Denomination	Stück Pieces
010	K 2182.14500			ZYLINDERKOPFDECKEL	COUVERCLE CULASSE	1
020	K 2182.05550			VERBINDUNGSROHR	RACCORD	1
030	K 2182.14520			VENTILDECKELDICHTUNG	JOINT	1
040	K 1202.50625			SCHRAUBE	VIS	7
050	K 2181.15110			STÖSSELSTANGE	TIGE DE POUSSOIR	2
060	K 2181.15550			VENTILSTÖSSEL	POUSSOIR	2
070	K 2184.16010			NOCKENWELLE VOLLST.	ARBRE A CAMES	1
090	K 2184.16500			ZAHNRAD KPL.	PIGNON	1
100	K 2184.66300			FLIEHGEWICHT	MASSELOTTE CENTRIFU	1
110	K 2621.66320			BOLZEN	BOULON	1
120	K 2191.66290			STIFT	GICLEUR	1
130	K 2181.95230			SCHEIB-FEDER	CLAVETTE DISQUE	1
140	K 2184.66270			STIFT	PIVOT	1
150	K 2184.66280			FEDER	RESSORT	1
160	K 8103.06203			RILLENKUGELL	ROULEMENT A BILLES	1
170	K 2181.16620		0,50 MM	DISTANZSCHEIBE	RONDELLE	1
170	K 2181.16630		0,60 MM	DISTANZSCHEIBE	RONDELLE	1
170	K 2181.16640		0,80 MM	DISTANZSCHEIBE	RONDELLE	1
170	K 2181.16650		0,90 MM	DISTANZSCHEIBE	RONDELLE	1
170	K 2181.16660		1,00 MM	DISTANZSCHEIBE	RONDELLE	1
170	K 2181.16670		1,20 MM	DISTANZSCHEIBE	RONDELLE	1

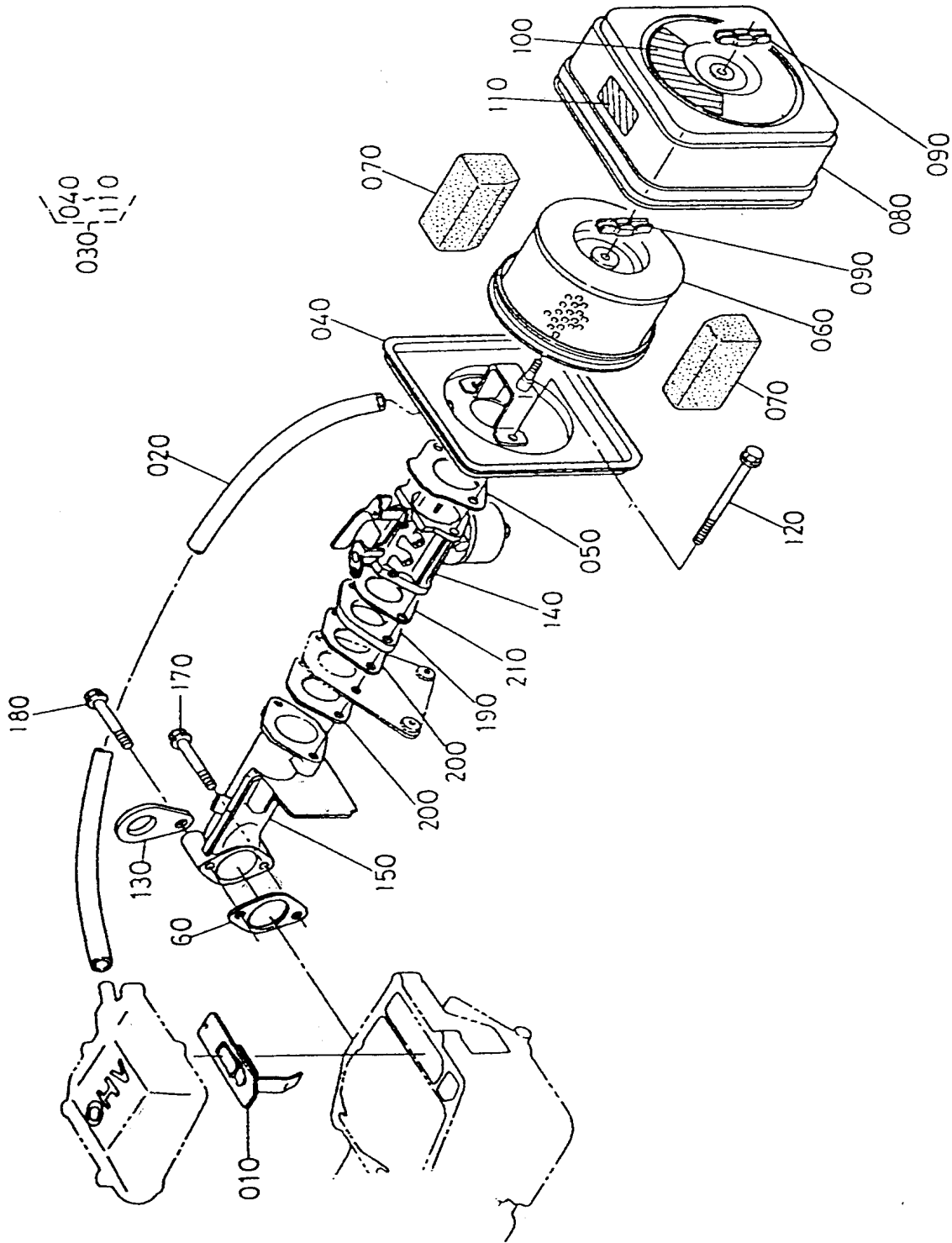
040



**BILDTAFEL 040**  
**ILLUSTRATION 040**

**Schwinghebel**  
**Culbuteurs de soupape**

<b>Pos</b>	<b>Teile-Nr.</b> <b>Piece-No.</b>	<b>Variante</b>	<b>Normbezeichnung</b> <b>Normes</b>	<b>Benennung</b>	<b>Denomination</b>	<b>Stück</b> <b>Pieces</b>
010	K 2181.14022			KIPPHEBEL VOLLST.	CULBUTEUR	2
020	K 2181.14230			STELLSCHRAUBE	VIS	2
030	K 5261.14240			MUTTER	ECROU	2
040	K 2181.14060			KIPPHEBELACHSE	AXE	1
050	K 4312.16240			DRUCKRING	RONDELLE	2
060	K 4613.00100			SPRENGRING	RONDELLE GROWER	2
070	K 2181.94540			STOPFEN	BOUCHON	1
080	K 5012.00608			ZYL-STIFT	GOUPILLE CYL.	1

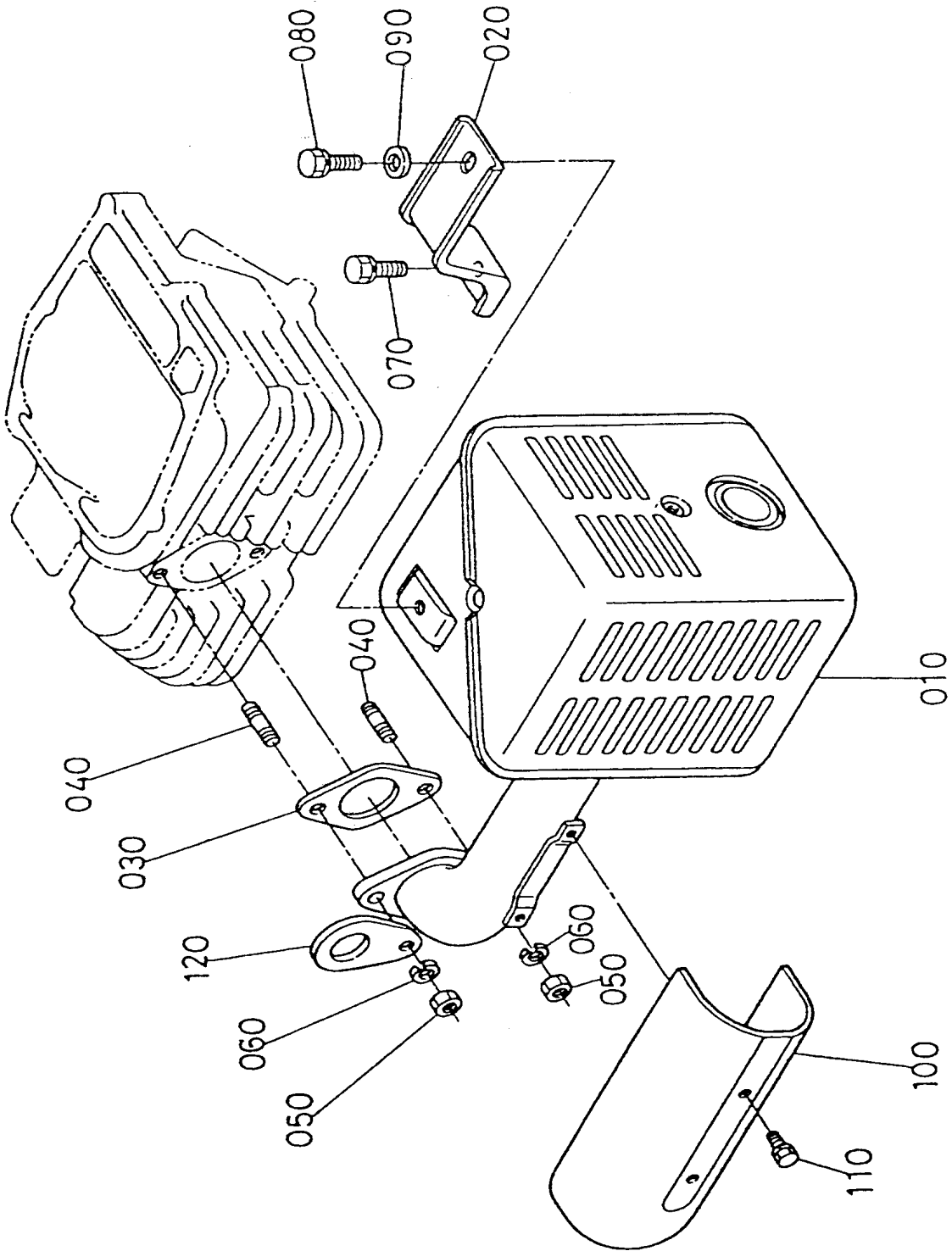


**BILDTAFEL 050**  
**ILLUSTRATION 050**

**Luftfilter**  
**Filtre a air**

Pos	Teile-Nr. Piece-No.	Variante	Normbezeichnung Normes	Benennung	Denomination	Stück Pieces
010	K 2182.05010			ENTLÜFTER KPL.	RENIFLAD	1
020	K 2182.05510			ENTLÜFTUNGSSCHLAUCH	TUYAU RENIFLARD	1
030	K 2619.11010			LUFTFILTER KPL.	FILTRE A AIR	1
040	K 2182.11050			LUFTFILTERKÖRPER	CORPS DE FILTRE AIR	1
050	K 2579.11510			DICHTUNG	JOINT	1
060	K 2182.11080			LUFTFILTEREINSATZ	FILTRE A AIR	1
070	K 2182.11210			DRUCKFILTER	FILTRE	2
080	K 2619.11110			LUFTFILTERDECKEL	COUVERCLE	1
090	K 2182.11330			MUTTER	ECROU	2
100	K 2619.88450			AUFKLEBER	PLAQUETTE	1
110	K 3921.87280			AUFKLEBER	PLAQUETTE	1
120	K 1754.50895			SCHRAUBE	VIS	2
130	K 2182.01750			ANKERHAKEN	CROCHET	1
140				SIEHE BT 160 POS. 010	ILLUSTRATION 160 POS.010	1
150	K 2182.46144			ANSAUGKRÜMMER	COUDE D'ADMISSION	1
160	K 2181.46160			DICHTUNG	JOINT	1
170	K 1123.50848			SCHRAUBE	VIS	1
180	K 1123.50850			SCHRAUBE	VIS	1
190	K 2181.46150			ISOLATOR	ISOLATEUR	1
200	K 2181.46170			DICHTUNG	JOINT	2
210	K 2182.46170			DICHTUNG	JOINT	1

060

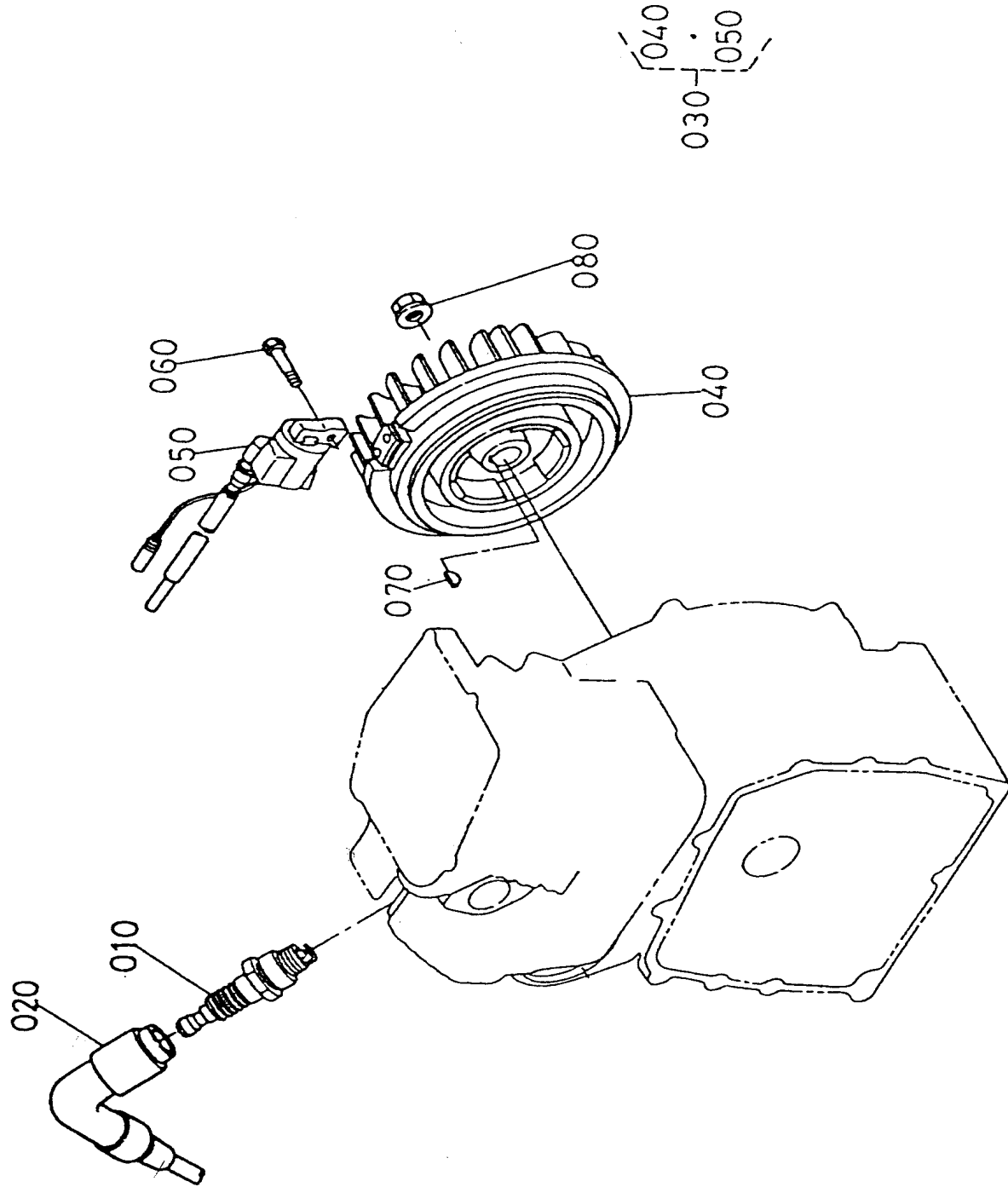


**BILDTAFEL 060**  
**ILLUSTRATION 060**

**Auspufftopf**  
**Selencieux**

<b>Pos</b>	<b>Teile-Nr.</b> <b>Piece-No.</b>	<b>Variante</b>	<b>Normbezeichnung</b> <b>Normes</b>	<b>Benennung</b>	<b>Denomination</b>	<b>Stück</b> <b>Pieces</b>
010	K 2182.12110			AUSPUFFTOPF	POT D'ECHAPPEMENT	1
020	K 2182.12510			STREBE	ETAI	1
030	K 2579.12230			DICHTUNG	JOINT	1
040	K 1518.50822			STIFTSCHRAUBE	GOUJON	2
050	K 2114.50080			SCHRAUBENMUTTER	ECROU	2
060	K 4512.50080			FEDERSCHEIBE	RONDELLE A RESSORT	2
070	K 1123.50814			SCHRAUBE	VIS	1
080	K 1123.50820			SCHRAUBE	VIS	1
090	K 4013.50080			UNTERLAGSCHEIBE	RONDELLE	1
100	K 2182.12460			ABDECKUNG	COUVERCLE	1
110	K 1202.50610			SCHRAUBE	VIS	2
120	K 2182.01750			ANKERHAKEN	CROCHET	1

070

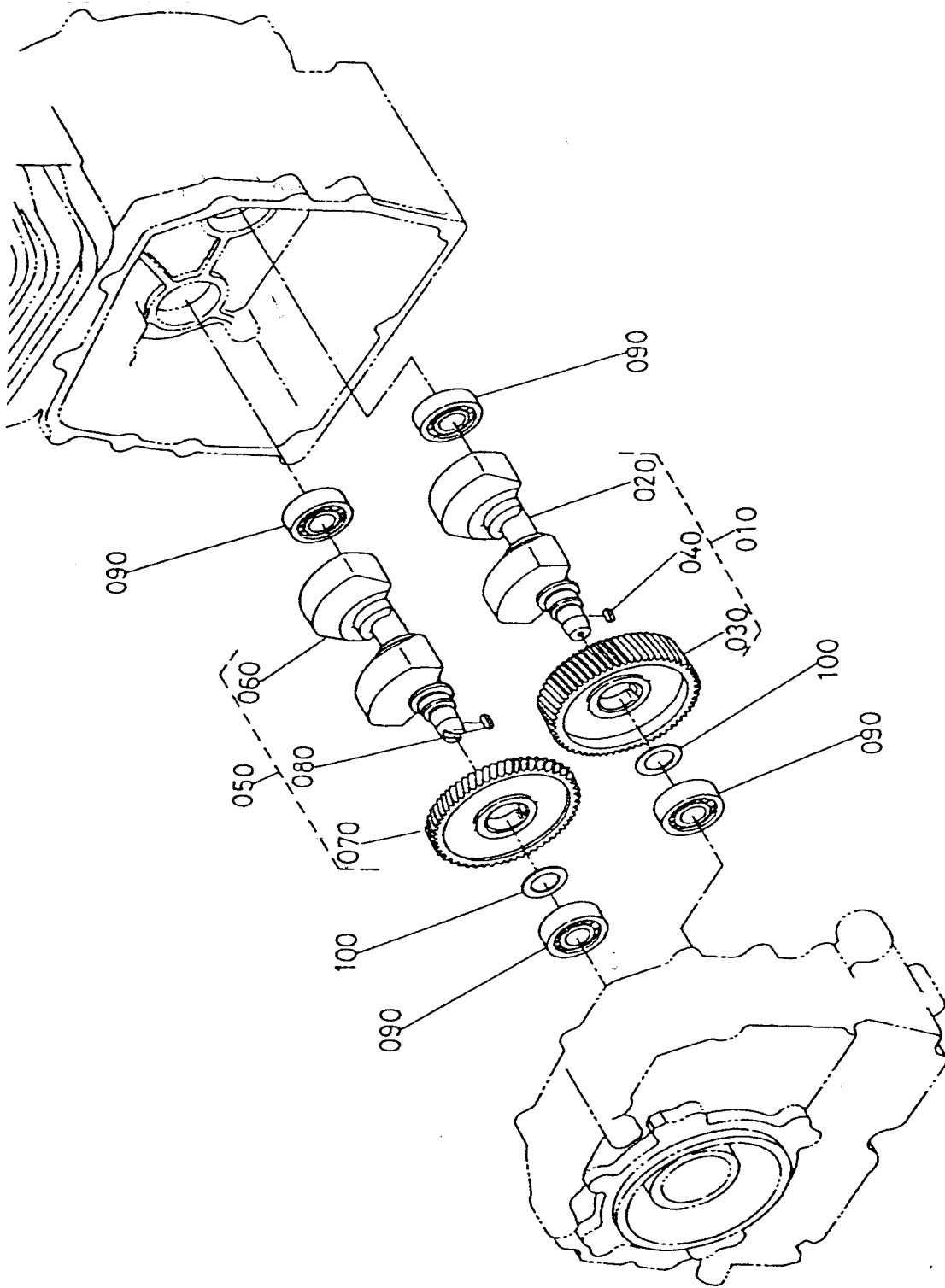




**BILDTAFEL 070**  
**ILLUSTRATION 070**

**Magnet**  
**Magneto**

<b>Pos</b>	<b>Teile-Nr.</b> <b>Piece-No.</b>	<b>Variante</b>	<b>Normbezeichnung</b> <b>Normes</b>	<b>Benennung</b>	<b>Denomination</b>	<b>Stück</b> <b>Pieces</b>
010	K 3375.67740			ZÜNDKERZE	BOUGIE	1
020	K 2807.67720			KERZENSTECKER	CAPOUCHON DE BOUGIE	1
030	K 2619.67010			SCHWUNGMAGNETZÜNDER	VOLANT MAGNETIQUE	1
040	K 2619.67030			ROTOR	ROTOR	1
050	K 2182.67060			ZÜNDVERTEILER	DISTRIBUTEUR	1
060	K 3901.91010			SCHRAUBE	VIS	2
070	K 2181.95250			SCHEIB-FEDER	CLAVETTE DISQUE	1
080	K 2181.92920			MUTTER	ECROU	1

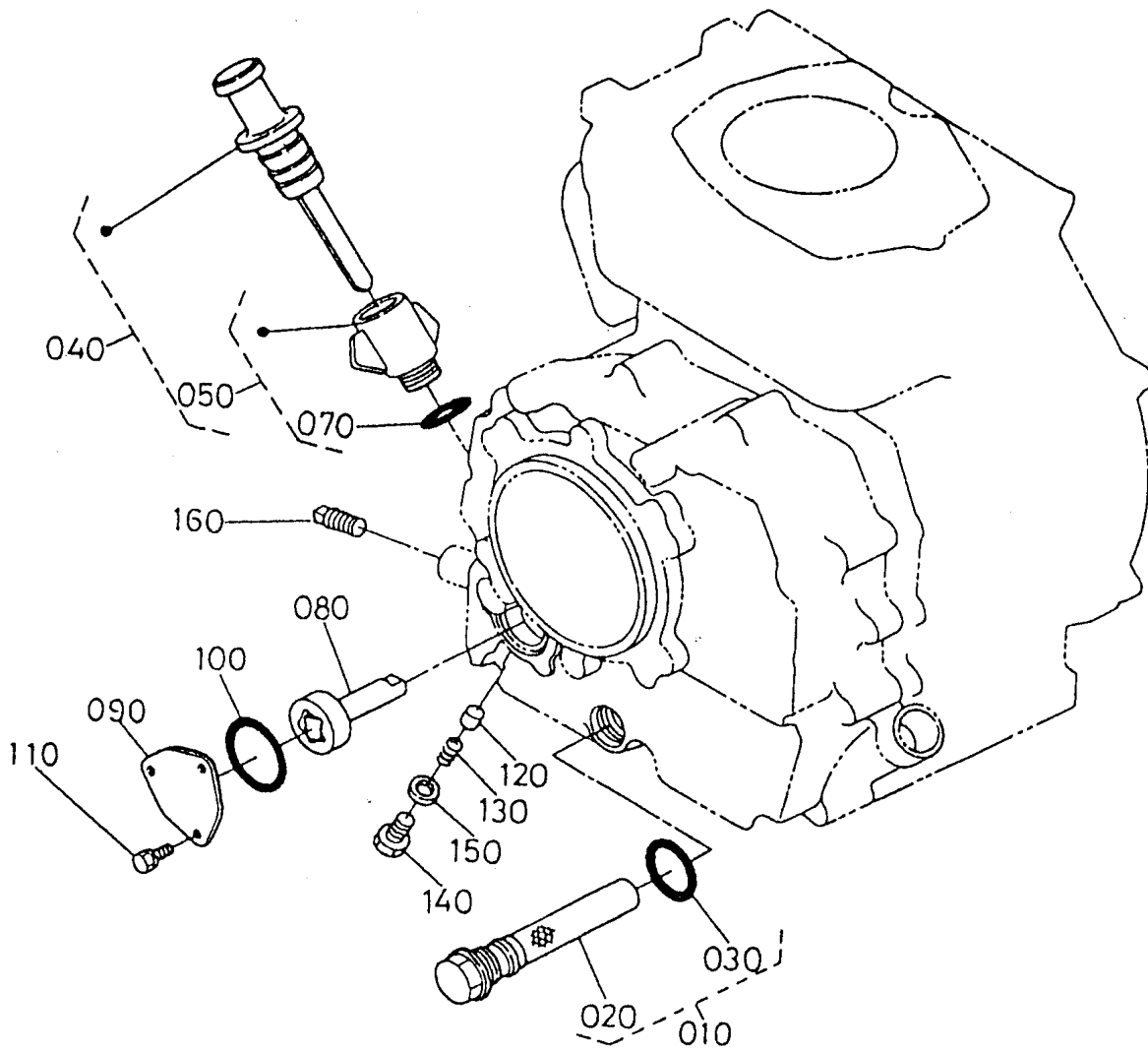


**BILDTAFEL 080**  
**ILLUSTRATION 080**

**Welle, Schwinge**  
**Arbre d'equilibre**

Pos	Teile-Nr. Piece-No.	Variante	Normbezeichnung Normes	Benennung	Denomination	Stück Pieces
010	K 2183.26060			SCHWINGE VOLLST.	BALANCIER COMPLET	1
020	K 2181.26360			SCHWINGWELLE	AXE DE PIVOTEMENT	1
030	K 2181.26450			ZAHNRAD	PIGNON	1
040	K 3662.95030			KEIL	CLAVETTE	1
050	K 2183.26070			SCHWINGE KPL.	BIELLE OSCILLANTE COMPI	1
060	K 2181.26350			SCHWINGWELLE	AXE DE PIVOTEMENT	1
070	K 2181.26460			ZAHNRAD	PIGNON	1
080	K 3662.95030			KEIL	CLAVETTE	1
090	K 8103.06202			KUGELLAGER	ROULEMENT	4
100	K 2181.26500		0,50 MM	EINSTELLSCHEIBE	RONDELLE DE REGLAGE	2
100	K 2181.26510		0,60 MM	EINSTELLSCHEIBE	RONDELLE DE REGLAGE	2
100	K 2181.26520		0,70 MM	EINSTELLSCHEIBE	RONDELLE DE REGLAGE	2
100	K 2181.26530		0,80 MM	EINSTELLSCHEIBE	RONDELLE DE REGLAGE	2
100	K 2181.26540		0,90 MM	EINSTELLSCHEIBE	RONDELLE DE REGLAGE	2
100	K 2181.26550		1,00 MM	EINSTELLSCHEIBE	RONDELLE DE REGLAGE	2
100	K 2181.26560		1,20 MM	EINSTELLSCHEIBE	RONDELLE DE REGLAGE	2

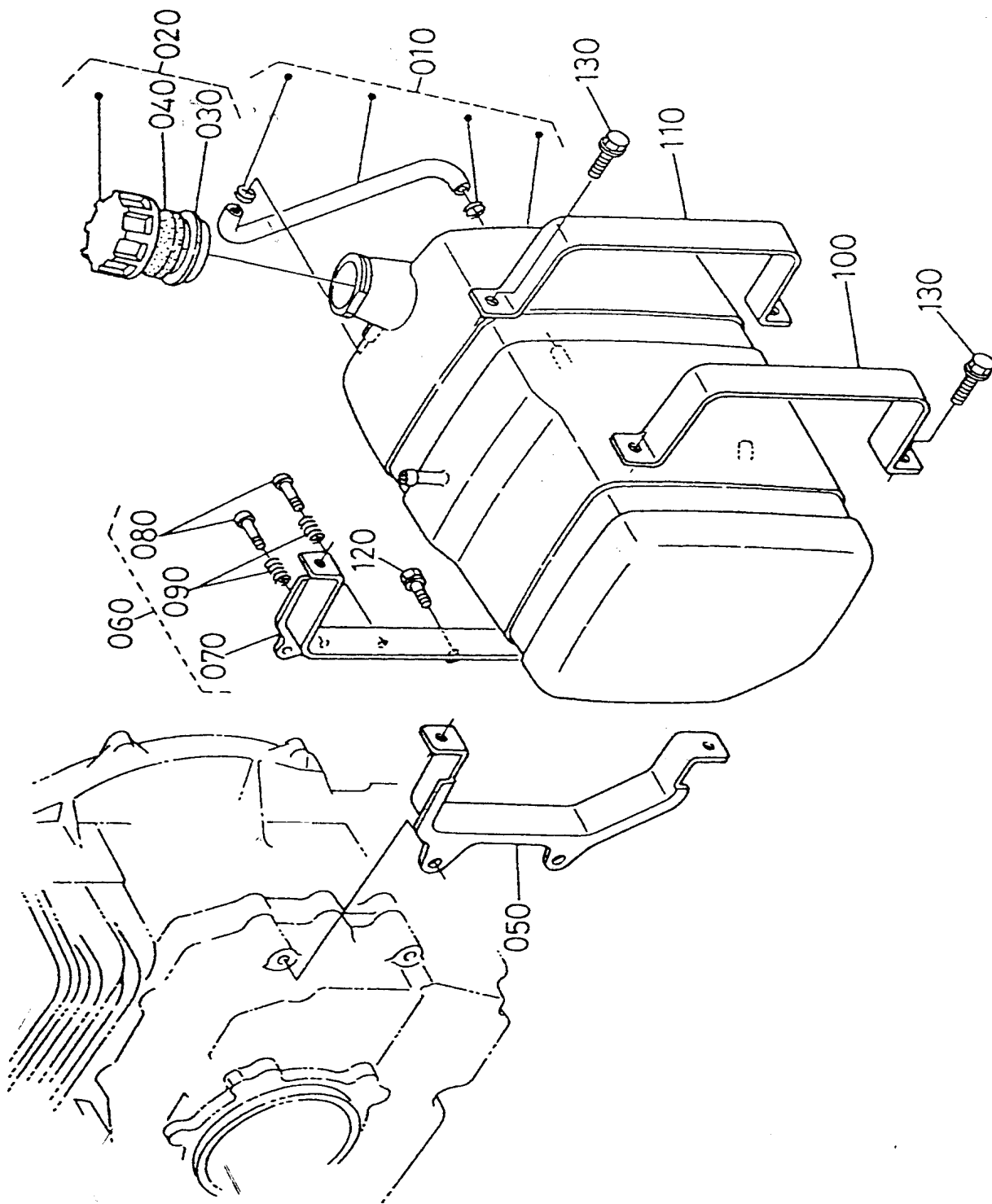
090



**BILDTAFEL 090**  
**ILLUSTRATION 090**

**Ölfilter - Rotor Pumpe**  
**Filtre a huile - rotor pompe**

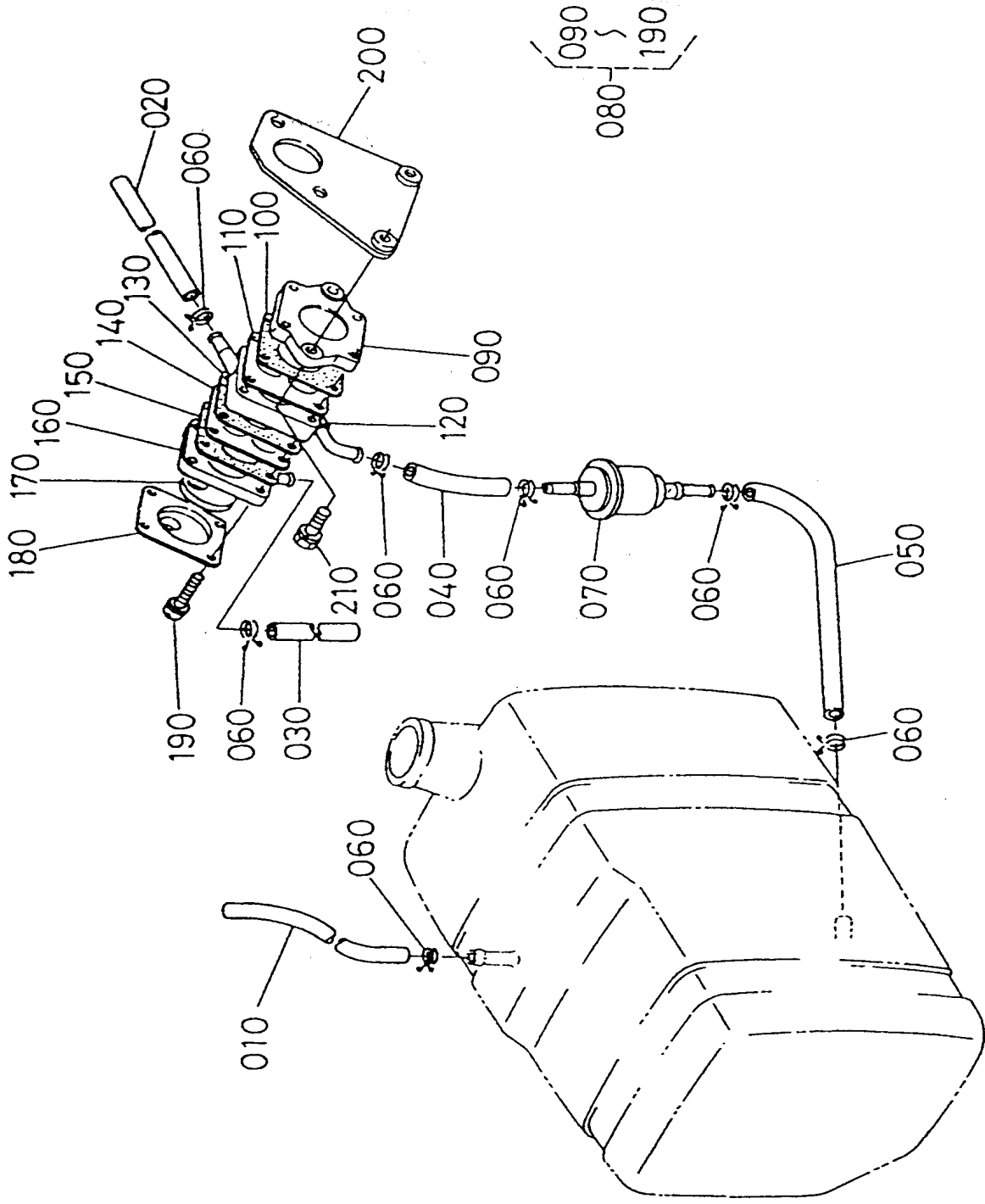
Pos	Teile-Nr. Piece-No.	Variante	Normbezeichnung Normes	Benennung	Denomination	Stück Pieces
010	K 4911.32010			ÖLFILTER	FILTRE	1
020	K 4911.32110			ÖLFILTER	FILTRE	1
030	K 4811.40140			O-RING	JOINT TORIQUE	1
040	K 2182.36402			ÖLMEßSTAB VOLLST.	JAUGE D'HUILE	1
050	K 2181.36462			STUTZEN	MANCHON	1
070	K 4811.00180		17,30 x 2,4	O-RING	JOINT TORIQUE	1
080	K 2181.35070			LÄUFER	INDUIT	1
090	K 2182.35130			DECKEL	COUVERCLE	1
100	K 2181.35160			O-RING	JOINT TORIQUE	1
110	K 1202.50616			SCHRAUBE	VIS	3
120	K 3662.36920			ÜBERLAUFVENTIL	CLAPET DE DECHARGE	1
130	K 3662.36950			FEDER	RESSORT	1
140	K 3662.91370			SCHRAUBE	VIS	1
150	K 4714.00100			DICHTRING	JOINT	1
160	K 6312.10010			STOPFEN	BOUCHON	1



**BILDTAFEL 100**  
**ILLUSTRATION 100**

**Kraftstoffbehälter**  
**Reservoir a carburant**

<b>Pos</b>	<b>Teile-Nr.</b> <b>Piece-No.</b>	<b>Variante</b>	<b>Normbezeichnung</b> <b>Normes</b>	<b>Benennung</b>	<b>Denomination</b>	<b>Stück</b> <b>Pieces</b>
010	K 2182.41010			KRAFTSTOFFBEHÄLTER	RESERVOIR A CARBURANT	1
020	K 2182.41030			TANKDECKEL KPL.	BOUCHON DE RESERVOIR	1
030	K 2191.41340			DICHTUNG	JOINT	1
040	K 4821.21630			SCHWAMM	EPONGE	1
050	K 2182.41130			TANKHALTER	SUPPORT DE RESERVOIR	1
060	K 2182.41100			TANKHALTER KPL.	SUPPORT DE RESERVOIR	1
070	K 2182.41140			TANKHALTER	SUPPORT DE RESERVOIR	1
080	K 2182.93410			SCHRAUBE	VIS	2
090	K 3641.56860			FEDER	RESSORT	2
100	K 2182.41150			TANKBAND	RUBAN FIX. RESERVOIR	1
110	K 2182.41160			TANKBAND	RUBAN FIX. RESERVOIR	1
120	K 1202.50616			SCHRAUBE	VIS	2
130	K 1754.50825			SCHRAUBE	VIS	4

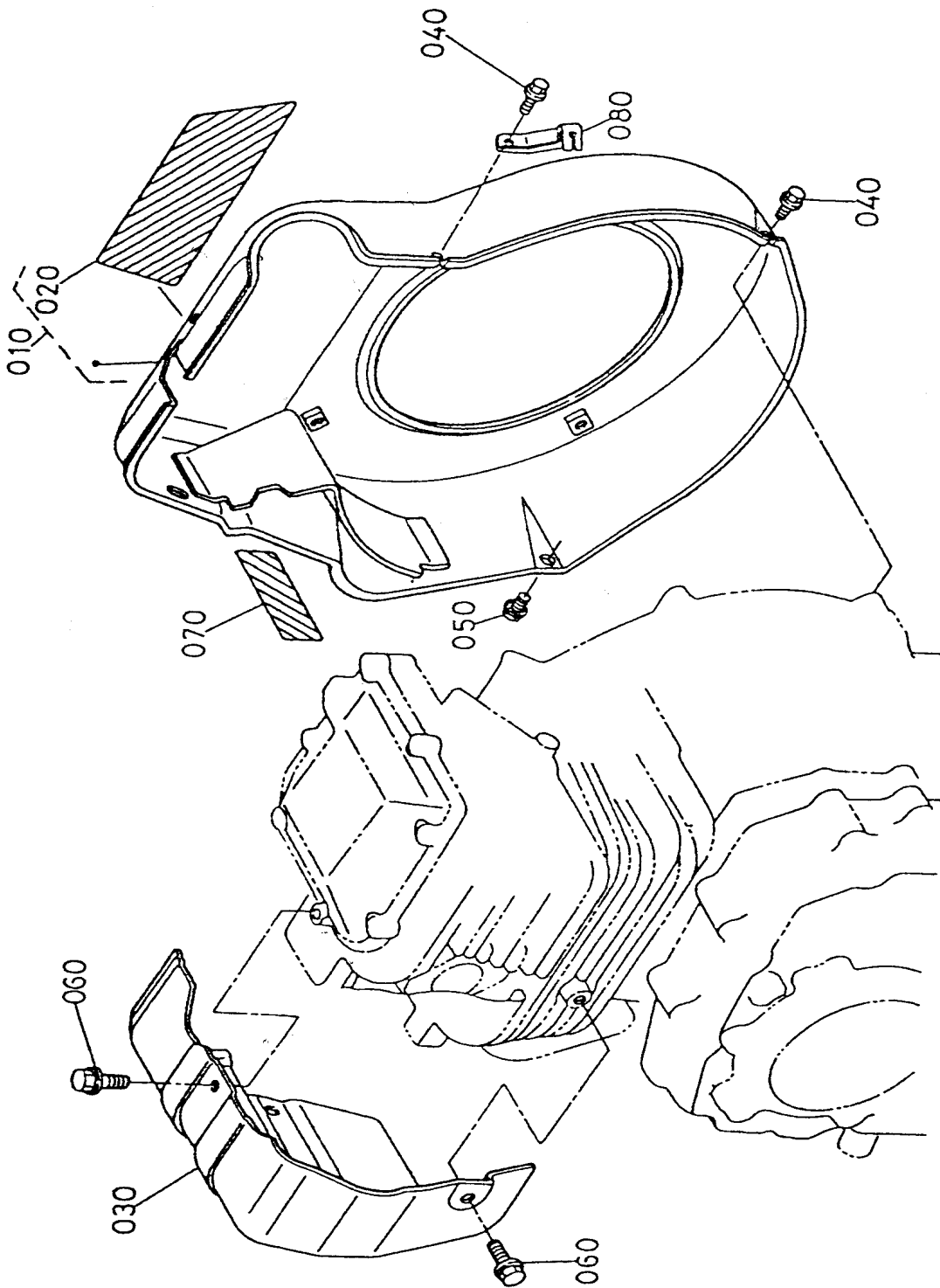




**BILDTAFEL 110**  
**ILLUSTRATION 110**

**Kraftstoffpumpe**  
**Pompe d' alimentation**

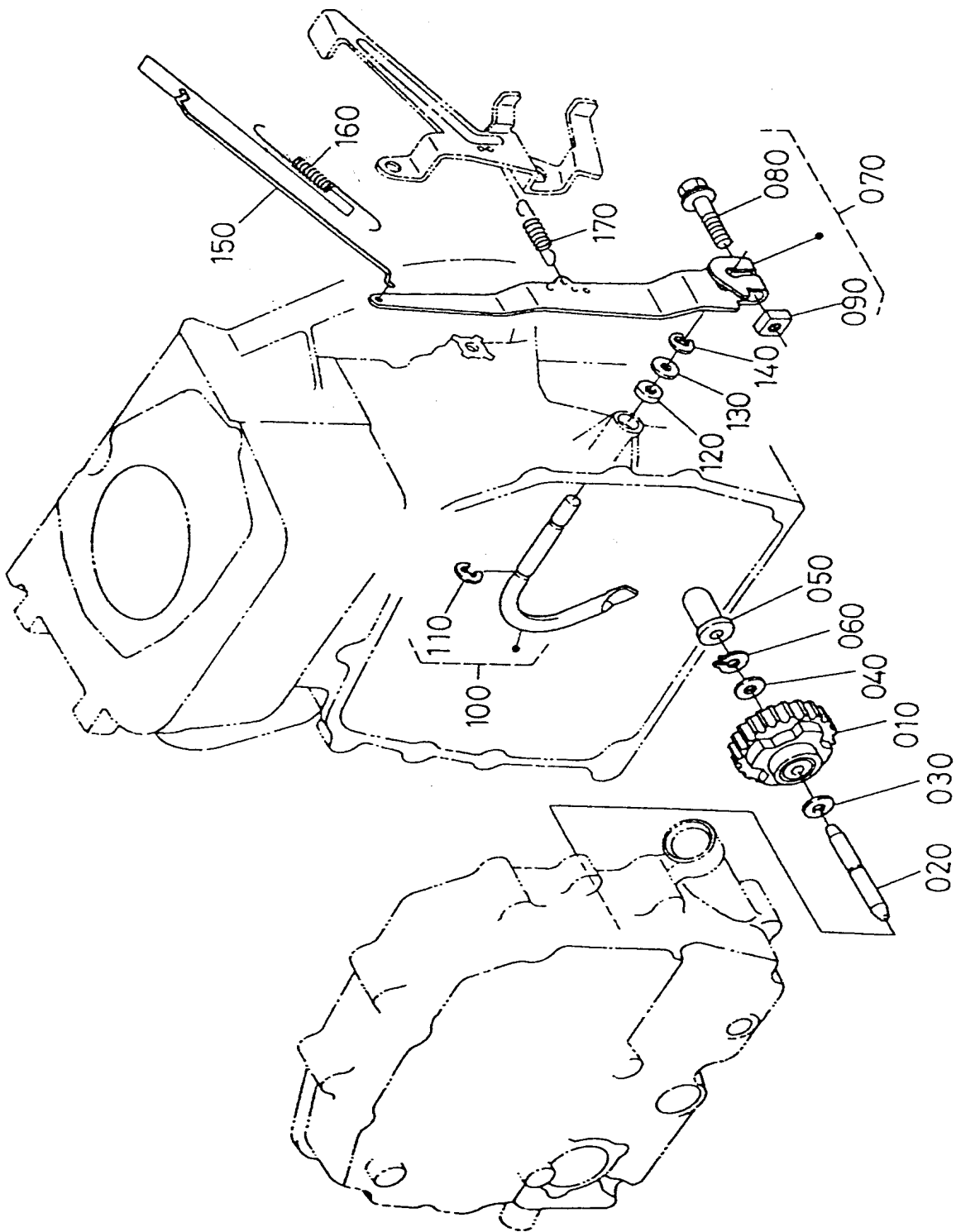
Pos	Teile-Nr. Piece-No.	Variante	Normbezeichnung Normes	Benennung	Denomination	Stück Pieces
010	K 2182.42110			KRAFTSTOFFSCHLAUCH	TUYAU D'ALIMENTATION	1
020	K 2182.42120			KRAFTSTOFFSCHLAUCH	TUYAU D'ALIMENTATION	1
030	K 2182.42130			KRAFTSTOFFSCHLAUCH	TUYAU D'ALIMENTATION	1
040	K 2182.42140			KRAFTSTOFFSCHLAUCH	TUYAU D'ALIMENTATION	1
050	K 2182.42150			KRAFTSTOFFSCHLAUCH	TUYAU D'ALIMENTATION	1
060	K 3591.42360			SCHELLE	COLLIER	10
070	K 2182.43010			DURCHGANGSFILTER	FILTRE A CARBURANT	1
080	K 2182.52032			KRAFTSTOFFPUMPE	POMPE D'ALIMENTATION	1
090	K 2812.52190			DECKEL	COUVERCLE	1
100	K 2182.52240			DICHTUNGSPLATTE	JOINT	1
110	K 2182.52280			BLENDE	DIAPHRAGME	1
120	K 2182.52180			PUMPENKÖRPER	CORPS	1
130	K 2182.52230			DICHTUNGSPLATTE	JOINT	1
140	K 2182.52270			BLENDE	DIAPHRAGME	1
150	K 2182.52140			DICHTUNGSPLATTE	JOINT	1
160	K 2182.52170			PUMPENKÖRPER	CORPS	1
170	K 2619.52310			FILTERSIEB	FILTRE TOMIS	1
180	K 2619.52210			DECKEL	COUVERCLE	1
190	K 3024.50525			SCHRAUBE	VIS	4
200	K 2182.52500			STREBE	ETAI	4
210	K 1202.50616			SCHRAUBE	VIS	2



**BILDTAFEL 120**  
**ILLUSTRATION 120**

**Ventilator Deckel**  
**Couvercle de ventilateur**

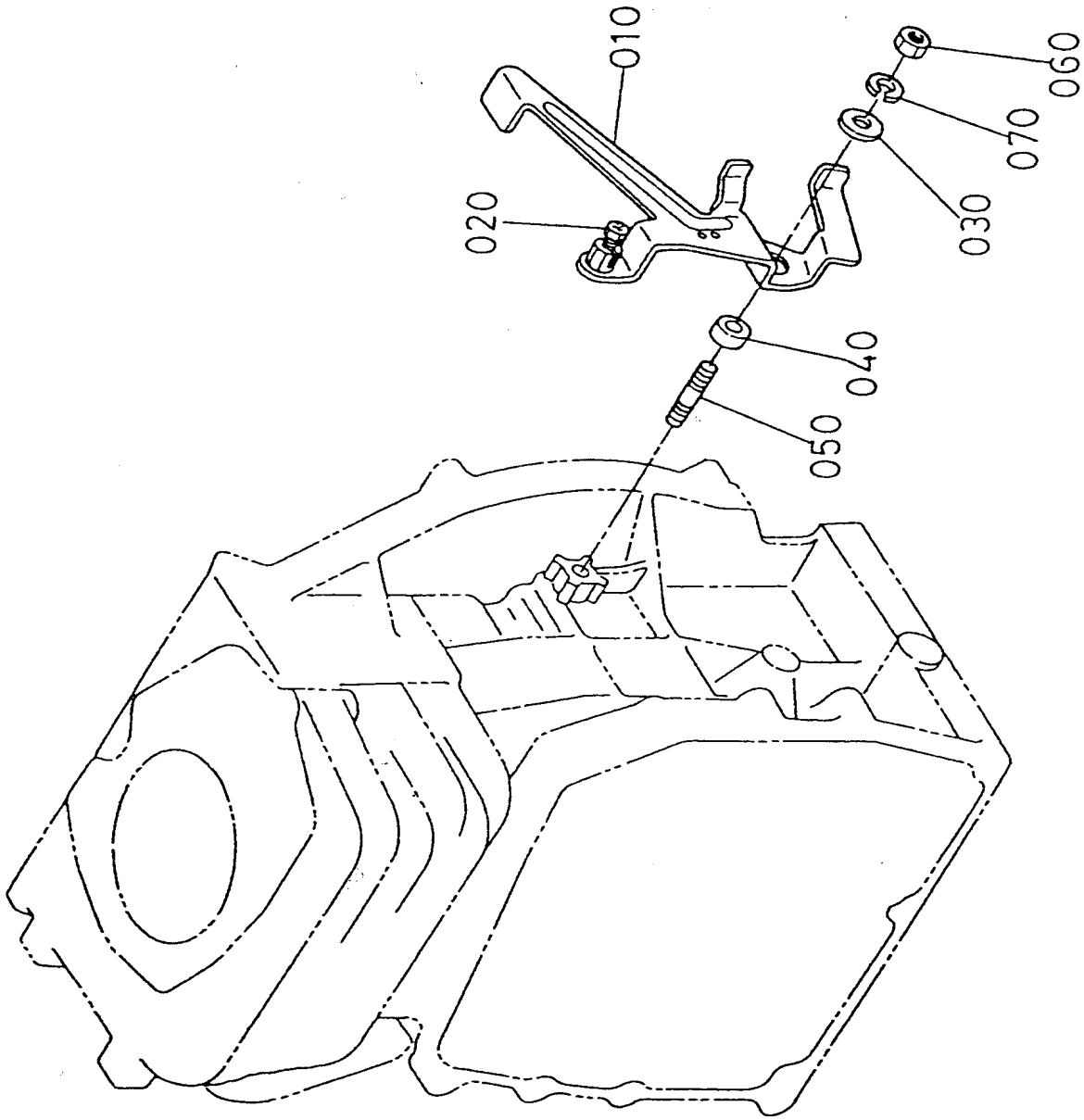
<b>Pos</b>	<b>Teile-Nr.</b> <b>Piece-No.</b>	<b>Variante</b>	<b>Normbezeichnung</b> <b>Normes</b>	<b>Benennung</b>	<b>Denomination</b>	<b>Stück</b> <b>Pieces</b>
010	K 2619.74242			VENTILATORHAUBE	COIFFE VENTILATEUR	1
020	K 2619.88210			AUFKLEBER	PLAQUETTE	1
030	K 2182.74480			DECKEL	COUVERCLE	1
040	K 3641.74520			SCHRAUBE	VIS	5
050	K 3941.93850			SCHRAUBE	VIS	1
060	K 3902.91060			SCHRAUBE	VIS	4
070	K 2619.89170			AUFKLEBER	PLAQUETTE	1
080	K 2182.57480			HALTERUNG	SUPPORT	1



**BILDTAFEL 130**  
**ILLUSTRATION 130**

**Hebel**  
**Levier de regulateur**

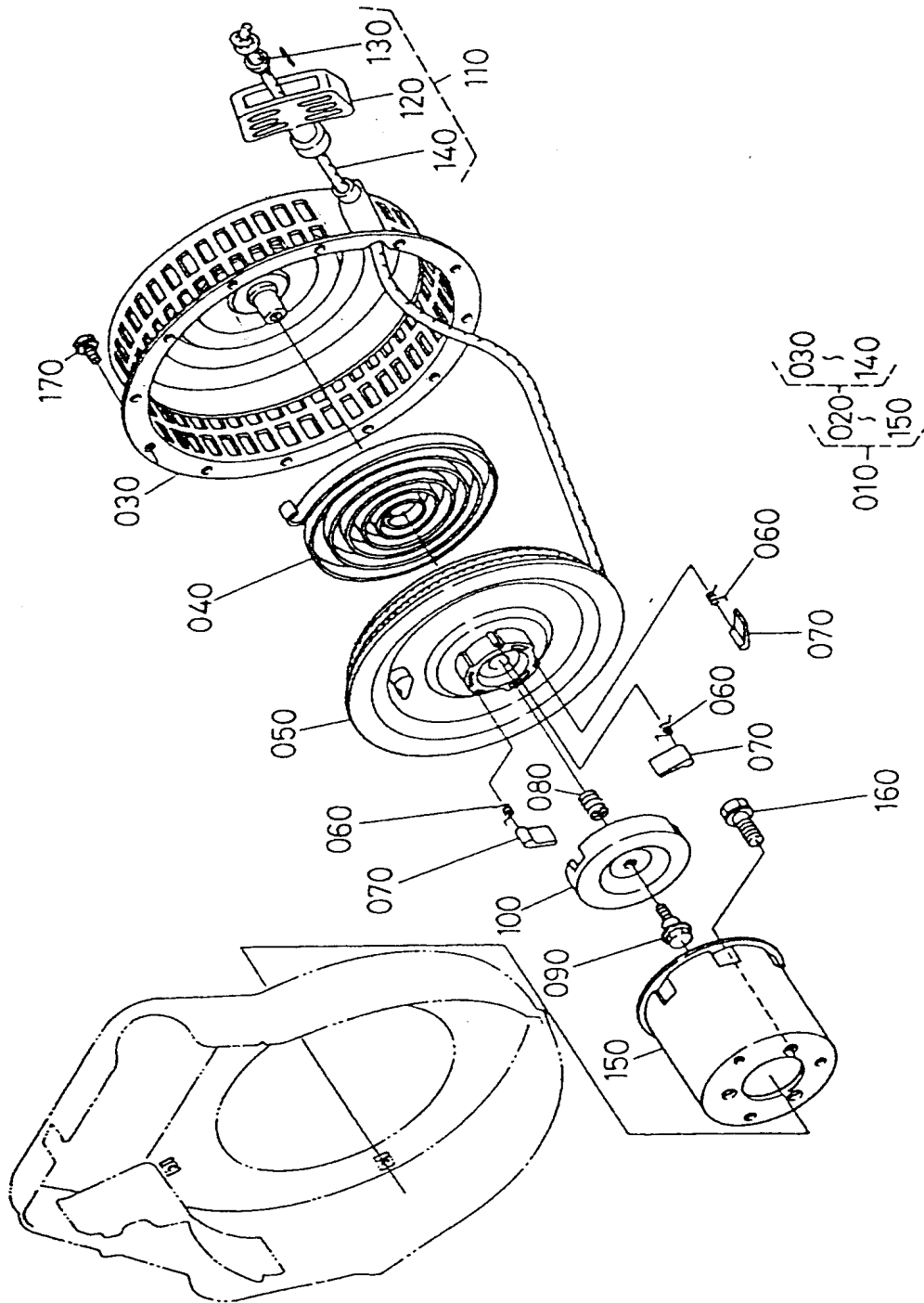
<b>Pos</b>	<b>Teile-Nr.</b> <b>Piece-No.</b>	<b>Variante</b>	<b>Normbezeichnung</b> <b>Normes</b>	<b>Benennung</b>	<b>Denomination</b>	<b>Stück</b> <b>Pieces</b>
010	K 2181.55292			ZAHNRAD	PIGNON	1
020	K 2181.55310			REGLERWELLE	ARBRE	1
030	K 3641.55333			SCHEIBE	RONDELLE	1
040	K 3641.55342			SCHEIBE	RONDELLE	1
050	K 2181.55450			REGLERMUFFE	BAGUE DE REGULATEUR	1
060	K 3641.55363			SICHERUNG	FUSIBLE	1
070	K 2182.56026			HEBEL KPL.	LEVIER	1
080	K 1125.50835			SCHRAUBE	VIS	1
090	K 3961.92020			MUTTER	ECROU	1
100	K 2181.56102			VERSTELLHEBEL	LEVIER	1
110	K 4613.00070			SPRENGRING	RONDELLE GROWER	1
120	K 2191.56910			WE-DICHTRING	BAGUE SIMMER	1
130	K 4013.50080			UNTERLAGSCHEIBE	RONDELLE	1
140	K 4613.00070			SPRENGRING	RONDELLE GROWER	1
150	K 2182.56350			REGLERSTANGE	TIGE DE REGULATEUR	1
160	K 2182.56390			FEDER	RESSORT	1
170	K 2181.56410			REGLERFEDER	RESSORT DE REGULATEUF	1



**BILDTAFEL 140**  
**ILLUSTRATION 140**

**Regel Hebel**  
**Levier de limiteur de vitesse**

<b>Pos</b>	<b>Teile-Nr. Piece-No.</b>	<b>Variante</b>	<b>Normbezeichnung Normes</b>	<b>Benennung</b>	<b>Denomination</b>	<b>Stück Pieces</b>
010	K 2619.57040			REGLERHEBEL	LEVIER D'EMBAYAGE	1
020	K 1222.50614			SCHRAUBE	VIS	1
030	K 4015.50080			UNTERLAGSCHEIBE	RONDELLE	1
040	K 2619.57240			HÜLSE	COLLIER	1
050	K 3961.91550			STIFTSCHR	GOUJON	1
060	K 2114.50080			SCHRAUBENMUTTER	ECROU	1
070	K 4512.50080			FEDERSCHEIBE	RONDELLE A RESSORT	1

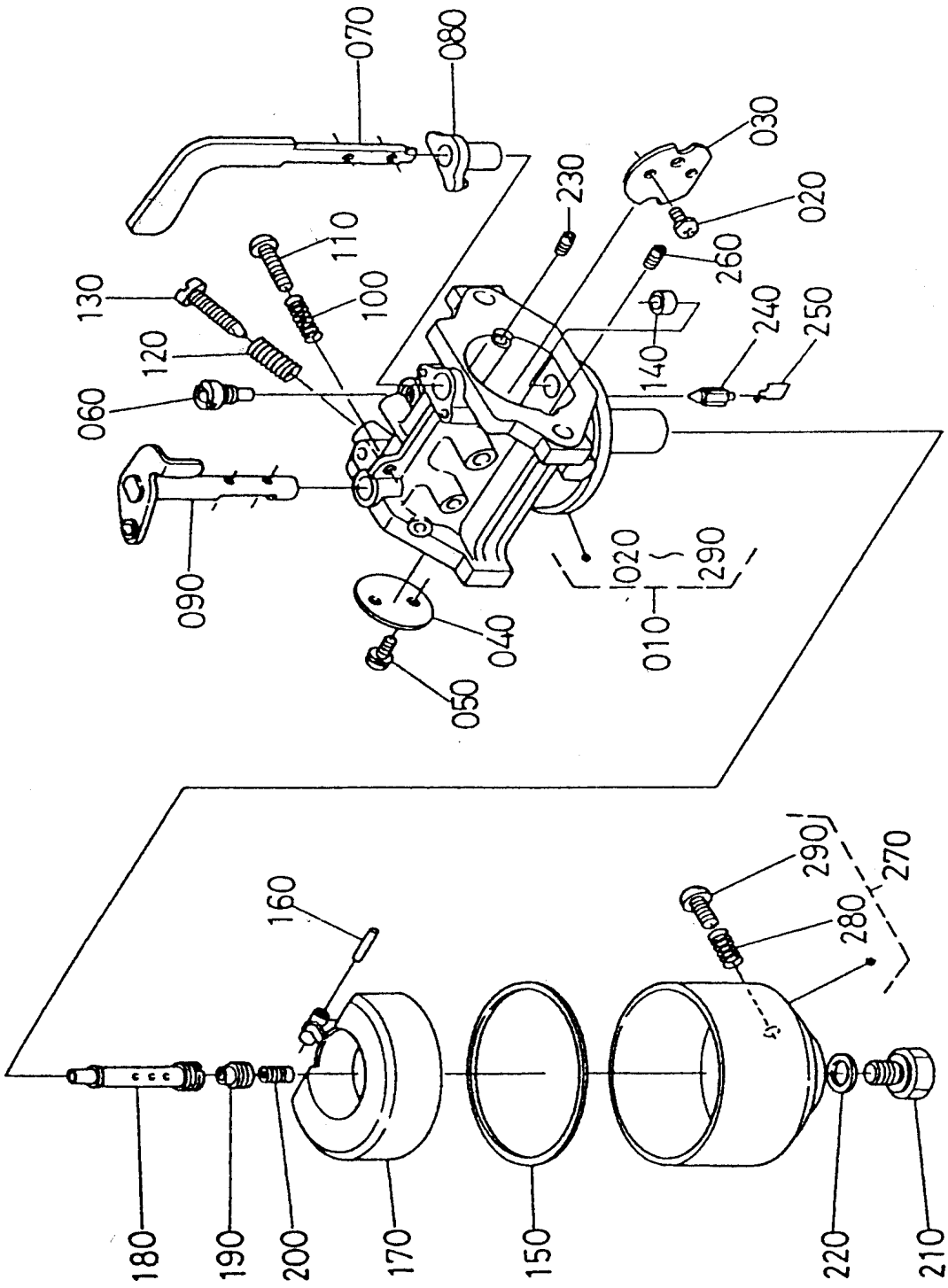




**BILDTAFEL 150**  
**ILLUSTRATION 150**

**Anlasshilfsgerät**  
**Lanceur**

Pos	Teile-Nr. Piece-No.	Variante	Normbezeichnung Normes	Benennung	Denomination	Stück Pieces
010	K 2184.61010			RÜCKHOLSTARTER KPL.	DEMARREUR	1
020	K 2184.61080			RÜCKHOLSTARTER	DEMARREUR	1
030	K 2184.61510			STARTERGEHÄUSE	CARTER REENROULEUR	1
040	K 2184.61540			RÜCKHOLFEDER	RESSORT DE RAPPEL	1
050	K 2184.61520			SEILSCHEIBE	POULIE DE RENVOI	1
060	K 3615.61630			FEDER	RESSORT	3
070	K 2647.61530			KLINKE	CLIQUET	3
080	K 2527.61850			BREMSFEDER	RESSORT DE FREIN	1
090	K 3615.61872			SCHRAUBE	VIS	1
100	K 2527.61620			HALTESCHEIBE	SUPPORT	1
110	K 2184.61090			ANWERFSEIL KPL.	CORDE	1
120	K 2521.61670			STARTERGRIF	POIGNEE	1
130	K 2184.61710			HÜLSE	PROTECTION	1
140	K 2184.61650			ANWERFSEIL	CORDE	1
150	K 2184.61740			RIEMENSCHNUR	DEMI POULIE	1
160	K 1123.50816			SECHSKANTSCHR	VIS	3
170	K 1754.50608			SCHRAUBE	VIS	4



**BILDTAFEL 160**  
**ILLUSTRATION 160**

**Vergaser**  
**Carburateur**

Pos	Teile-Nr. Piece-No.	Variante	Normbezeichnung Normes	Benennung	Denomination	Stück Pieces
010	K 2182.44012			VERGASER KPL.	CARBURATEUR	1
020	K 3941.44550			SCHRAUBE	VIS	1
030	K 2182.44530			STARTERKLAPPE	SOUPAPE D'ENTRANGLUR	1
040	K 2182.44320			DROSSELKLAPPE	PAPILLON DES GAZ	1
050	K 3941.44340			SCHRAUBE	VIS	2
060	K 3932.44182			DÜSE	GICLEUR	1
070	K 2182.44500			STARTERKLAPPENHEBEL	LEVIER	1
080	K 2182.44650			RING	BAGUE	1
090	K 2182.44300			DROSSELKLAPPENWELLE	ARBRE	1
100	K 3591.44210			FEDER	RESSORT	1
110	K 2154.44230			LEERLAUFSCHRAUBE	VIS	1
120	K 2182.44810			FEDER	RESSORT	1
130	K 2182.44220			REGULIERSCHRAUBE	VIS	1
140	K 2271.44670			RING	BAGUE	1
150	K 3266.44740			DICHTUNG	JOINT	1
160	K 2641.44780			STIFT	GOUPILLE	1
170	K 2182.44720			SCHWIMMER	FLOTTEUR	1
180	K 2182.44120			MISCHROHR	TUBE DIFFUSEUR	1
190	K 2182.44820			HALTER	SUPPORT	1
200	K 2182.44670			HAUPTDÜSE	GICLEUR	1
210	K 2271.44820			SCHRAUBE	VIS	1
220	K 3211.45830			SCHEIBE	RONDELLE	1
230	K 2182.44200			DÜSE	SOUFFLE	1
240	K 2181.44840			SCHWIMMERNADELVENTIL	POINTEAU	1
250	K 2182.44770			SHELLE	ATTACHE	1
260	K 2182.44150			DÜSE	SOUFFLE	1
270	K 2182.44700			SCHWIMMERGEHÄUSE	CUVE	1
280	K 3641.44210			FEDER	RESSORT	1
290	K 3941.44830			SCHRAUBE	VIS	1